

3,75^{*}

Prozent Angebotszins

Profitieren Sie von unserer besten monatlichen Finanzierungsrate.



- ✓ Angebotszinssatz von 3,75 %*
- ✓ Finanzierungsdauer: 48, 60 oder 72 Monate
- ✓ Ohne Anzahlung
- ✓ Auf rapid und rapid₊ Fahrzeuge mit kurzer Lieferzeit

*Solange der Vorrat reicht.

Diese freibleibenden Angebote basieren auf den aktuellen Finanzierungseinstandskosten.
Die Angebote gelten vorbehaltlich der Zustimmung der Deutsche Leasing Gremien.

A2G-LZ59-L ALPHA

- Eigengewicht ca. 3.100 kg
- Holzlängen
2x2 m, 2x3 m, 1x4 m, 1x5 m, 1x6 m
- 4 x ExTe D7 Schemel + Rungen
- 10 t Scheibenbremsen
- 8-fach-Bereifung
275/70 R 22,5
- Aluminiumfelgen hochglänzend



Monatliche Rate*

48 Mt. **60 Mt.** 72 Mt.

754 €

bei Laufzeit 60 Mt.

A2G-LZ64 ALPHA

- Eigengewicht ca. 3.550 kg
- Holzlängen
2x2 m, 2x3 m, 1x4 m, 1x5 m, 1x6 m
- 4 x ExTe D7 Schemel + Rungen
- 12 t Scheibenbremsen
- 8-fach Bereifung
275/70 R 22,5
- Aluminiumfelgen hochglänzend

Monatliche Rate*

48 Mt. **60 Mt.** 72 Mt.

754 €

bei Laufzeit 60 Mt.



A2G-LZ64 SIERRA

- Eigengewicht ca. 3.900 kg
- Holzlängen
2x2 m, 2x3 m, 1x4 m, 1x5 m, 1x6 m
- 4 x DOLL® MAMMUT Schemel + Rungen
- 12 t Trommelbremsen
- 8-fach-Bereifung
275/70 R 22,5
- Stahlfelgen



Monatliche Rate*

48 Mt. **60 Mt.** 72 Mt.

648 €

bei Laufzeit 60 Mt.

A2K-LE59-L ALPHA

- Eigengewicht ca. 2.950 kg
- Holzlängen
2x2 m, 2x3 m, 1x4 m, 1x5 m, 1x6 m
- 2x ExTe D10 + 2x ExTe D7 Schemel + Rungen
- 9 t Scheibenbremsen
- 4-fach-Bereifung
385/55 R 22,5
- Aluminiumfelgen hochglänzend

Monatliche Rate*

48 Mt. **60 Mt.** 72 Mt.

715 €

bei Laufzeit 60 Mt.



*Solange der Vorrat reicht.

Diese freibleibenden Angebote basieren auf den aktuellen Finanzierungseinstandskosten.
Die Angebote gelten vorbehaltlich der Zustimmung der Deutsche Leasing Gremien.

TECHNISCHE DATEN DOLL® KURZHOLZANHÄNGER

A2T-LZ35 SHORTY

- Eigengewicht ca. 2.700 kg
- Holzlängen
1x3 m, 1x4 m, 1x5 m
- 2 x ExTe D10 Schemel + Rungen
- 10 t Scheibenbremsen
- 8-fach-Bereifung
265/70 R 19,5
- Aluminiumfelgen hochglänzend

Monatliche Rate*

48 Mt. **60 Mt.** 72 Mt.

657 €

bei Laufzeit 60 Mt.



A2T-LZ53 ALPHA

- Eigengewicht ca. 3.250 kg
- Holzlängen
2x2 m, 2x3 m, 1x4 m, 1x5 m, 1x6 m
- 4 x ExTe D7 Schemel + Rungen
- 12 t Scheibenbremsen
- 8-fach Bereifung
275/70 R 22,5
- Aluminiumfelgen hochglänzend



Monatliche Rate*

48 Mt. **60 Mt.** 72 Mt.

735 €

bei Laufzeit 60 Mt.

A2T-LZ53 SIERRA

- Eigengewicht ca. 3.550 kg
- Holzlängen
2x2 m, 2x3 m, 1x4 m, 1x5 m, 1x6 m
- 4 x DOLL® MAMMUT Schemel + Rungen
- 12 t Trommelbremsen
- 8-fach-Bereifung
275/70 R 22,5
- Stahlfelgen

Monatliche Rate*

48 Mt. **60 Mt.** 72 Mt.

628 €

bei Laufzeit 60 Mt.



A2K-LZ59-L ALPHA

- Eigengewicht ca. 3.050 kg
- Holzlängen
2x2 m, 2x3 m, 1x4 m, 1x5 m, 1x6 m
- 2 x ExTe D7 Schemel + Rungen
- 2 x ExTe D10 Schemel + Rungen
- 10 t Scheibenbremsen
- 8-fach-Bereifung
265/70 R 19,5
- Aluminiumfelgen hochglänzend



Monatliche Rate*

48 Mt. **60 Mt.** 72 Mt.

765 €

bei Laufzeit 60 Mt.

A3K-LZ69

- Eigengewicht ca. 4.585 kg
- Holzlängen
3x2 m, 3x2,5 m, 2x3 m, 2x4 m, 1x5 m, 1x6 m
- 11t Scheibenbremsen
- 6x ExTe D7 Schemel & Rungen
- 12-fach-Bereifung
275/70 auf Stahlfelgen

Monatliche Rate*

48 Mt. **60 Mt.** 72 Mt.

949 €

bei Laufzeit 60 Mt.



*Solange der Vorrat reicht.

Diese freibleibenden Angebote basieren auf den aktuellen Finanzierungseinstandskosten.
Die Angebote gelten vorbehaltlich der Zustimmung der Deutsche Leasing Gremien.

TECHNISCHE DATEN

DOLL® SATTELAUFLIEGER LOGO

LOGO 10

- 📌 Eigengewicht ab ca. 4.760 kg
- 📌 Holzlängen
 - 3x3 m, 2x4 m, 2x5 m, 1x5 m, 1x6 m
- 6 x ExTe D10 Schemel + Rungen
- 9 t Scheibenbremsen
- 6-fach Bereifung
- 385/55 R 22,5
- Stahlfelgen



Monatliche Rate*

48 Mt. **60 Mt.** 72 Mt.

1.004 €

bei Laufzeit 60 Mt.

LOGO 14X

- 📌 Eigengewicht ca. 6.150 kg
- 📌 Holzlängen
 - 4x2 m, 4x2,5 m, 3x3 m, 3x4 m,
 - 2x5 m, 2x6 m und Langholz bis 14 m
- 8 x ExTe D7 Schemel + Rungen
- 9 t Scheibenbremsen
- 6-fach Bereifung
- 385/65 R 22,5
- Stahlfelgen



Monatliche Rate*

48 Mt. **60 Mt.** 72 Mt.

1.259 €

bei Laufzeit 60 Mt.

LOGO 14XL

- 📌 Eigengewicht ca. 6.250 kg
- 📌 Holzlängen
 - 4x2 m, 4x2,5 m, 3x3 m, 3x4 m,
 - 2x5 m, 2x6 m und Langholz bis 14 m
- 8 x ExTe D7 Schemel + Rungen
- 9 t Scheibenbremsen
- 6-fach Bereifung
- 385/65 R 22,5
- Stahlfelgen



Monatliche Rate*

48 Mt. **60 Mt.** 72 Mt.

1.277 €

bei Laufzeit 60 Mt.

*Solange der Vorrat reicht.

Diese freibleibenden Angebote basieren auf den aktuellen Finanzierungseinstandskosten.
Die Angebote gelten vorbehaltlich der Zustimmung der Deutsche Leasing Gremien.

LOGO 16

- 📌 Eigengewicht ca. 7.100 kg
- Holzlängen
4x2 m, 4x2,5 m, 3x3 m, 3x4 m, 2x5 m,
2x6 m und Langholz bis zu 16 m
- 8x DOLL® MAMMUT Schemel + Rungen
- 12t Trommelbremsen
- 8-fach-Bereifung 315/80 R 22,5 auf
Stahlfelgen



Monatliche Rate*

48 Mt. **60 Mt.** 72 Mt.

1.606 €

bei Laufzeit 60 Mt.

LOGO 21

- 📌 Eigengewicht ca. 7.700 kg
- Holzlängen
4x2 m, 4x2,5 m, 4x3 m, 3x4 m,
2x5 m, 2x6 m und Langholz bis 21 m
- 8 x DOLL® MAMMUT Schemel + Rungen
- 12 t Trommelbremsen
- 8-fach-Bereifung
315/80 R 22,5
- Stahlfelgen



Monatliche Rate*

48 Mt. **60 Mt.** 72 Mt.

1.770 €

bei Laufzeit 60 Mt.

LOGO 21 LEICHTBAU

- 📌 Eigengewicht ca. 6.600 kg
- Holzlängen
3x3 m, 3x4 m, 2x5 m, 2x6 m
und Langholz bis 21 m
- 6 x DOLL® MAMMUT Schemel + Rungen
- 10 t Scheibenbremsen
- 8-fach-Bereifung
275/70 R 22,5
- Stahlfelgen



Monatliche Rate*

48 Mt. **60 Mt.** 72 Mt.

1.697 €

bei Laufzeit 60 Mt.

*Solange der Vorrat reicht.

Diese freibleibenden Angebote basieren auf den aktuellen Finanzierungseinstandskosten.
Die Angebote gelten vorbehaltlich der Zustimmung der Deutsche Leasing Gremien.

M2K-9L

- 📏 Eigengewicht ca. 3.450 kg
- 📏 Holzlängen
- 📏 Langholz bis 22 m
- 1 x Schemel – Modell IX
- 1 x mechanisch teleskopierbare Rungen
- 10 t Scheibenbremsen
- 8-fach Bereifung
- 275/70 R 22,5
- Stahlfelgen



Monatliche Rate*

48 Mt. **60 Mt.** 72 Mt.

1.049 €

bei Laufzeit 60 Mt.

M2K-10B

- 📏 Eigengewicht ca. 3.900 kg
- 📏 Holzlängen
- 📏 Langholz bis 22 m
- 1 x Schemel – Modell IX
- 1x hydraulisch teleskopierbare Rungen
- 12 t Trommelbremsen
- 8-fach-Bereifung
- 315/80 R 22,5
- Stahlfelgen

Monatliche Rate*

48 Mt. **60 Mt.** 72 Mt.

1.077 €

bei Laufzeit 60 Mt.



M2K-10L

- 📏 Eigengewicht ca. 3.900 kg
- 📏 Holzlängen
- 📏 Langholz bis 22 m
- 1 x Schemel – Modell IX
- 1x hydraulisch teleskopierbare Rungen
- 12 t Trommelbremsen
- 8-fach-Bereifung
- 315/80 R 22,5
- Stahlfelgen



Monatliche Rate*

48 Mt. **60 Mt.** 72 Mt.

1.095 €

bei Laufzeit 60 Mt.

M2R-10L

- 📏 Eigengewicht ca. 4.050 kg
- 📏 Holzlängen
- 📏 Langholz bis 22 m
- 1 x Schemel – Modell IX
- 1x hydraulisch teleskopierbare Rungen
- 12 t Trommelbremsen
- 8-fach-Bereifung
- 315/80 R 22,5
- Stahlfelgen

Monatliche Rate*

48 Mt. **60 Mt.** 72 Mt.

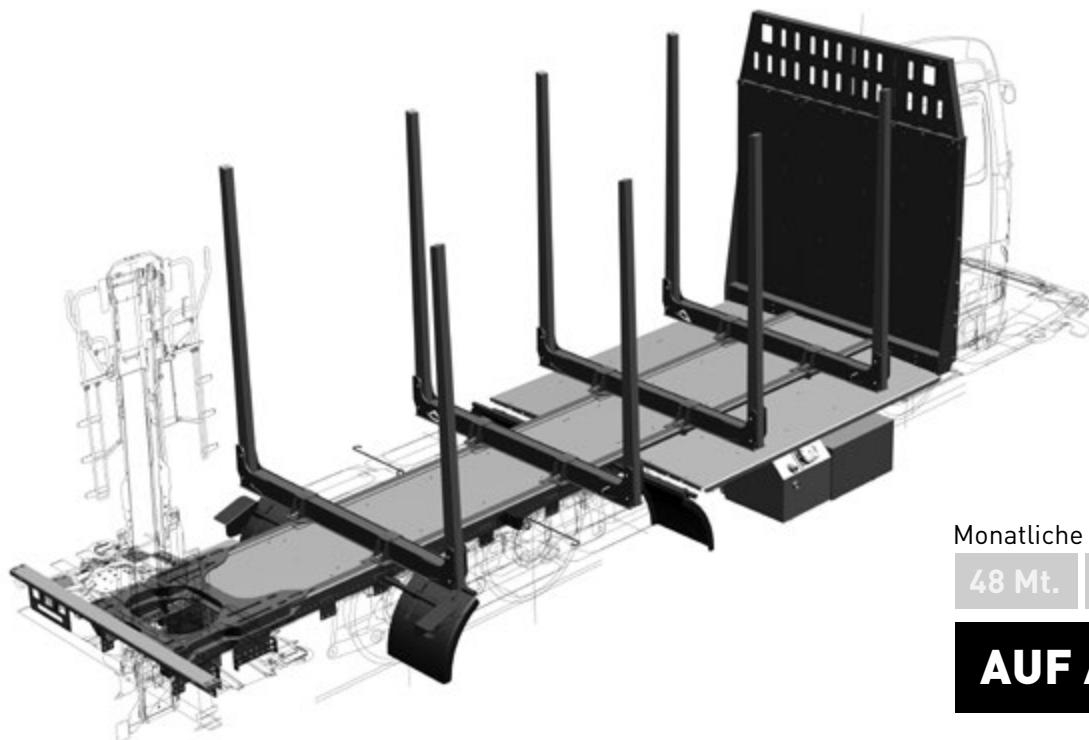
1.159 €

bei Laufzeit 60 Mt.



*Solange der Vorrat reicht.

Diese freibleibenden Angebote basieren auf den aktuellen Finanzierungseinstandskosten.
Die Angebote gelten vorbehaltlich der Zustimmung der Deutsche Leasing Gremien.



Monatliche Rate*

48 Mt.

60 Mt.

72 Mt.

AUF ANFRAGE

**KURZHOLZ-SCHEMEL-AUFBAU
TYP KS-MB AUF MERCEDES-BENZ
2653 L 6X4 B13 AROCS**

☛ Epsilon Q150Z96 classic

⚙ 390kw (530 PS)

| Holzlängen
| 2 – 6 m

Radstand: 4800 mm

4 x ExTe D7 Schemel und Rungen

Farbe schwarz

**KURZHOLZ-SCHEMEL-AUFBAU
TYP KS-MB AUF MERCEDES-BENZ
2653 L 6X4 B13 AROCS**

☛ Epsilon TZ15 10,9m Comfort Drive

⚙ 390kw (530 PS)

| Holzlängen
| 2 – 6 m

Radstand: 4800 mm

4 x ExTe D7 Schemel und Rungen

Farbe schwarz

**KURZHOLZ-SCHEMEL-AUFBAU
TYP KS-MB AUF MERCEDES-BENZ
2653 L 6X4 B13 AROCS**

☛ Epsilon TZ12 8,6m Comfort Drive

⚙ 390kw (530 PS)

| Holzlängen
| 2 – 6 m

Radstand: 4800 mm

4 x ExTe D7 Schemel und Rungen

Farbe schwarz

**KURZHOLZ-SCHEMEL-AUFBAU
TYP KS-MA AUF MAN TGS 33.520
6X4 BL CH**

☛ Epsilon TZ12 8,6 m Comfort Drive

⚙ 382 kW (520 PS)

Radstand: 4800 mm

4x ExTe D7 Schemel & Rungen

Farbe schwarz

*Solange der Vorrat reicht.

Diese freibleibenden Angebote basieren auf den aktuellen Finanzierungseinstandskosten.

Die Angebote gelten vorbehaltlich der Zustimmung der Deutsche Leasing Gremien.

LKW VOLVO FH 500 6X4 CHH-STD MIT KURZHOLZ-SCHEMEL- AUFBAU TYP KS-VO

☑ Epsilon TZ12 8,6m Comfort Drive
⚙ 375 kW (510 PS)

▮ Holzlängen
| 2 – 6 m

Radstand: 4900 mm

4 x ExTe D7 Schemel und Rungen

Farbe schwarz



Monatliche Rate*

48 Mt.

60 Mt.

72 Mt.

4.886 €

bei Laufzeit 60 Mt.

LKW MAN TGX 33.580 6X4 MIT SATTELKUPPLUNGS-AUFBAU TYP SK-Z-MA

☑ Epsilon S290Z96

⚙ 581 PS

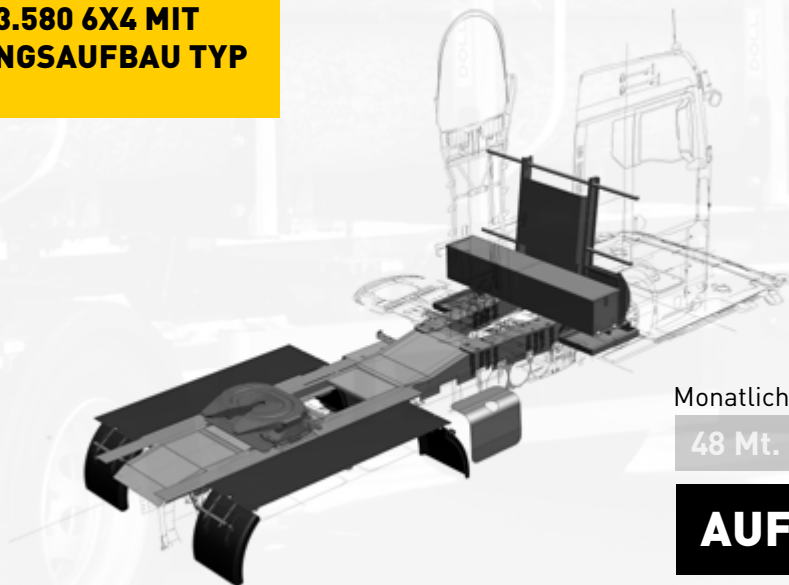
Radstand: 4200 mm

Retarder

Zwei-Kreis-Hydraulikanlage

Steuerung DOLL tronic®

Farbe: schwarz



Monatliche Rate*

48 Mt.

60 Mt.

72 Mt.

AUF ANFRAGE

Wir beraten Sie persönlich!

Rufen Sie uns an unter **+49 7804 49-550** oder
schreiben Sie uns eine E-Mail an **holz@doll.eu**.

*Solange der Vorrat reicht.

Diese freibleibenden Angebote basieren auf den aktuellen Finanzierungseinstandskosten.

Die Angebote gelten vorbehaltlich der Zustimmung der Deutsche Leasing Gremien.